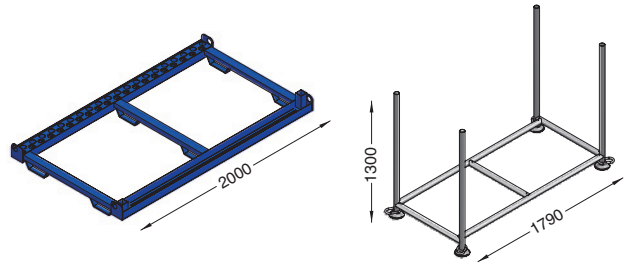
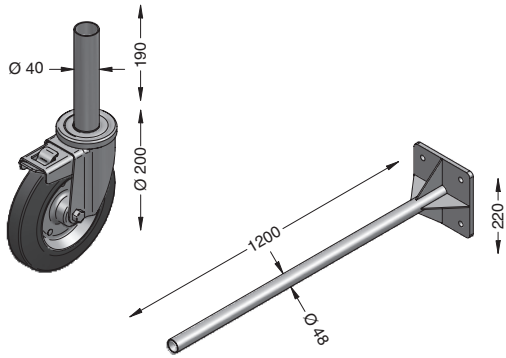
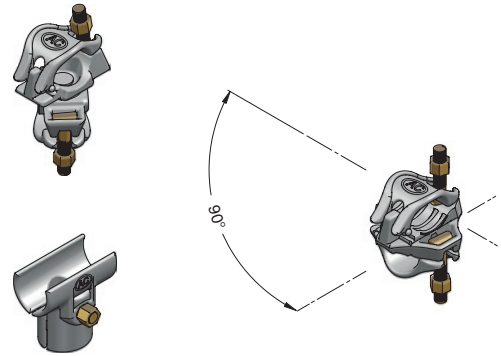
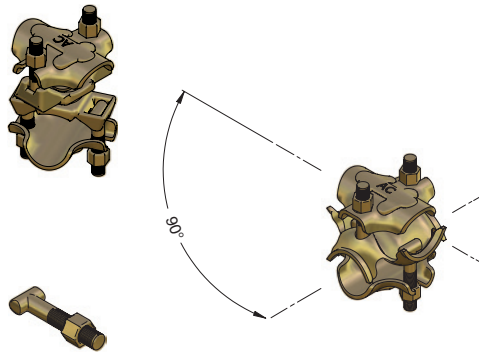


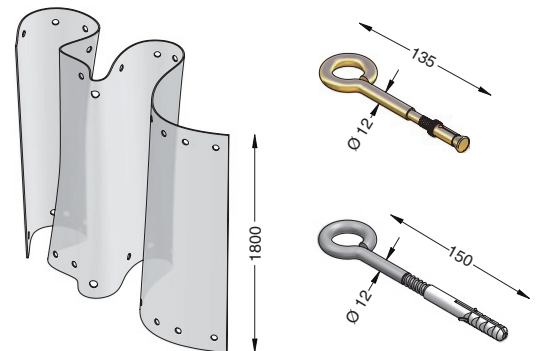
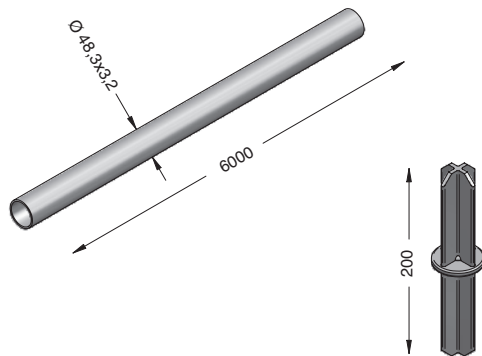
	Art.	kg		Art.	kg
<b>N3</b> Rad mit Bremse für Gerüst ПОВОРОТНОЕ КОЛЕСО С ТОРМОЗОМ ДЛЯ СТРОИТЕЛЬНЫХ ЛЕСОВ	V41Z	3,70	<b>O3</b> Stapelette für Rahmen КОНТЕЙНЕР ДЛЯ КАРКАСОВ	Lackiert ОКРАШЕННОЕ Verzinkt ОЦИНКОВАННОЕ	V61V 57,00 V61Z 61,00
<b>O3</b> Wandhalterung 1200 mm verzinkt ОЦИНКОВАННАЯ СТЕННАЯ ОПОРА 1200 MM	P93Z	12,70	<b>P3</b> Stapelette für Belagsplatten lackiert ОЦИНКОВАННЫЙ КОНТЕЙНЕР ДЛЯ НАСТИЛОВ		V62Z 33,40



<b>G2</b> Normalkupplung mit 4 Bolzen verzinkt ПРЯМОУГОЛЬНОЕ СОЕДИНЕНИЕ ИЗ ЛИСТОВОЙ СТАЛИ С 4 БОЛТАМИ	G13Z	1,35	<b>G2</b> Normalkupplung mit 2 Bolzen verzinkt ПРЯМОУГОЛЬНОЕ ФОРМИРОВАННОЕ СОЕДИНЕНИЕ С 2 БОЛТАМИ	G23Z	1,10
<b>E2</b> Drehkupplung mit 4 Bolzen verzinkt ПОДВИЖНОЕ СОЕДИНЕНИЕ ИЗ ЛИСТОВОЙ СТАЛИ С 4 БОЛТАМИ	G14Z	1,60	<b>H2</b> Drehkupplung mit 2 Bolzen verzinkt ПОДВИЖНОЕ ФОРМИРОВАННОЕ СОЕДИНЕНИЕ С 2 БОЛТАМИ	G24Z	1,45
<b>F2</b> Hammerkopfschraube mit Bundmutter verzinkt Т-ОБРАЗНЫЙ ОЦИНКОВАННЫЙ БОЛТ ДЛЯ СОЕДИНЕНИЯ	G21Z	0,12	<b>I2</b> Endkupplung verzinkt ОЦИНКОВАННОЕ Т-ОБРАЗНОЕ ФОРМИРОВАННОЕ СОЕДИНЕНИЕ	G15Z	0,95



<b>L2</b> Gerüstrohr markiert Ø 48,3 mm verzinkt ОЦИНКОВАННАЯ МАРКИРОВАННАЯ ТРУБА Ø 48,3 MM	G12Z	3,35	<b>N2</b> Gerüstschutznetz ЗАЩИТНАЯ СЕТЬ	V42E	-
<b>M2</b> Rohrverbinder verzinkt ОЦИНКОВАННЫЙ ШТЕКЕР ДЛЯ ТРУБ И СОЕДИНЕНИЙ	G16Z	0,50	<b>O2</b> Ringschraube mit Betonspreizdübel ПОЛНОЕ КОНКРЕТНЫЕ ЯКОРА	P37Z	0,19
			<b>P2</b> Ringschraube mit Spreizdübel ПОЛНЫЕ КЛАДКИ ЯКОРА	P38Z	0,15



<b>G2</b> Kupplungsabdeckung aus Polypropylen PP КРЫШКИ ДЛЯ СОЕДИНЕНИЯ В ПОЛИПРОПИЛЕН PP	G31G	0,11	<b>UB</b> BetonfußPVC für Mobilzaun БАЗА ИЗ БЕТОНА И ПВХ ДЛЯ БАРЬЕРА	V11P	24,00
<b>R2</b> Basis aus Polypropylen PP ПОД ОСНОВАНИЕ ИЗ ПОЛИПРОПИЛЕНА PP	G32G	0,23	<b>V2</b> Mobilzaun perimetrisch verzinkt ОЦИНКОВАННЫЙ ПЕРИМЕТРАЛЬНЫЙ БАРЬЕР ИЗ 4 ТРУБ	V13Z	20,00
<b>S2</b> Rohrabdeckung aus Polypropylen PP ПОКРЫТИЕ ТРУБЫ ИЗ ПОЛИПРОПИЛЕНА PP	G33G	0,12			
<b>T2</b> Deckel aus Polypropylen PP КРЫШКА ДЛЯ ТРУБЫ ИЗ ПОЛИПРОПИЛЕНА PP	G34G	0,02			

